

HB-DJ823 电动推杆



产品特性:

1. 微型直流永磁电动机, 体积小, 方便安装.
2. 根据使用需求可选, 速度从6mm/s到15mm/s.
3. 极限推负载2000N, 极限拉负载2000N. 极限推负载与极限拉负载均通过2万次考核(≤200mm行程)。
4. 可选-15℃~45℃的使用环境配置. 满负载于常温环境当中占空比为10%. 最多2分钟连续运行。
5. 噪音: 30cm测距≤50dB, 1m测距≤40dB。
6. 限位开关内置。
7. 最高防护等级IP54.
8. 广泛使用于各类轻工业设备、医疗、家具等.

选型规格码

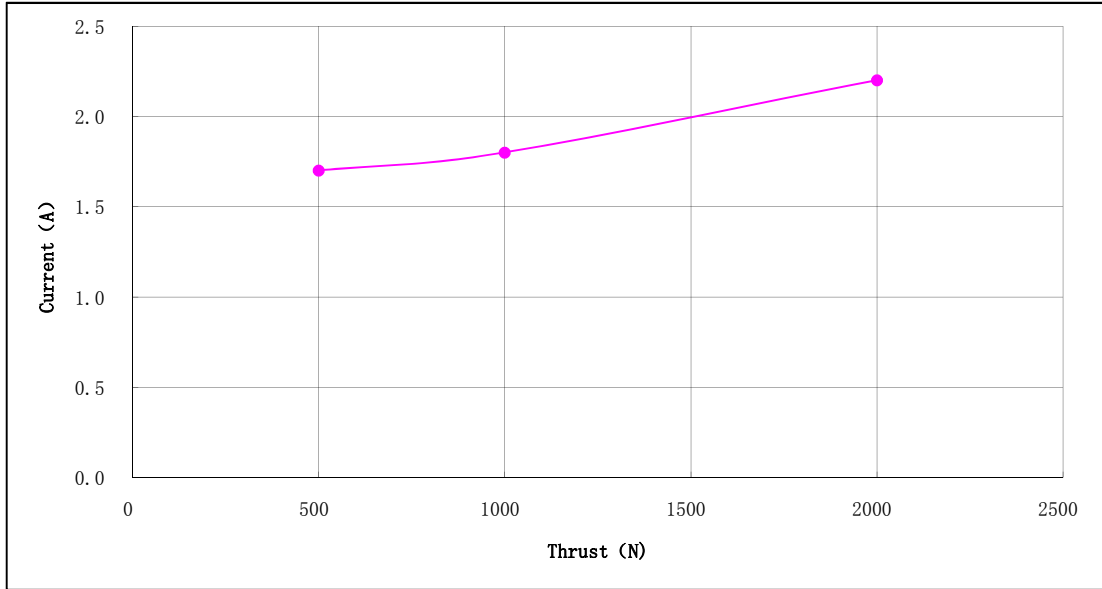
	HBA23	-X	-X	-XXX	-XXX	-XX	-XX	-X	-X	-X	-X	-X	-X	-X
推杆型号: HB-DJ823选型编码: HBA23														
电压 默认24VDC及客制化														
传动参数代码 参考表1.0														
行程尺寸 参考表2.0, 尺寸的mm数														
安装距尺寸 参考表2.0, 尺寸的mm数														
前端安装方式 参考表3.0														
尾端安装方式 参考表4.0														
前/尾端孔安装方向 0—0°, 孔向或孔连线方向与电机轴方向平行(默认), 见例图 1—90°, 孔向或孔连线方向与电机轴方向垂直														
外观颜色 0—深灰色 1—灰白色														
限位控制方式 0—双开关自动限位, 默认控制 1—限位开关信号引出及客制化														
电机线类型 0—裸线 1—与控制器匹配 2—客制要求														
电机线长度 0—0.5m 1—1m 2—1.5m 3—客制要求														
信号 0—无信号(默认) 1—单霍尔														
内管材质 0—铝管(默认) 1—不锈钢管														

表1.0 推杆传动代码

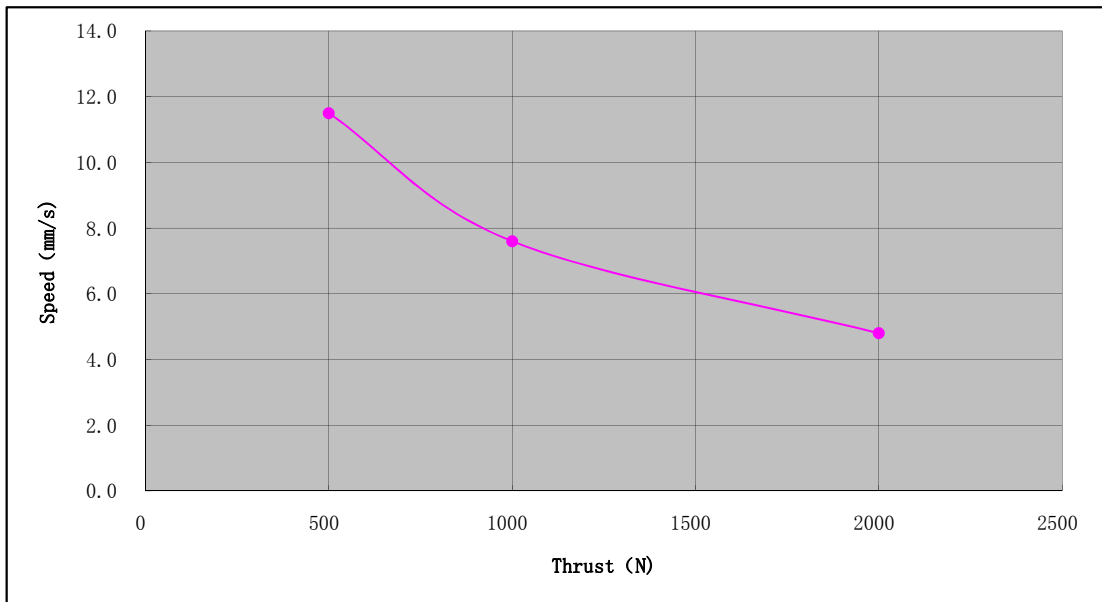
传动代码 (24V)	最大负载 (N)	空载速度 (mm/s)	空载电流 (A)	负载速度 (mm/s)	负载电流 (A)	丝杆导程 (mm)	霍尔脉冲位移比 (pulse/mm)
A	2000	6	0.5-0.6	4.8	≤3	3.2	
B	1000	9.5	0.5-0.6	7.6	≤3	5.0	
C	500	14	0.5-0.6	11.5	≤3	7.5	
D							

特性曲线

电流vs推力



速度vs推力



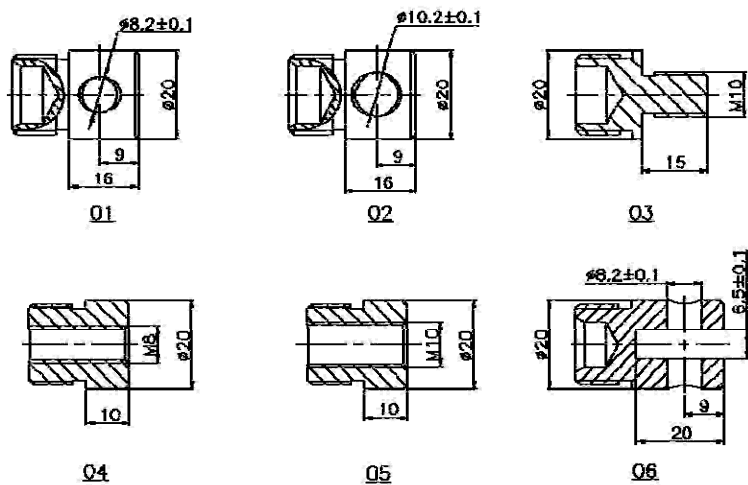
注：表中为常温下实测数据，因零件加工及安装精度，测量误差等影响，单个推杆与表格中数据会有所偏差，最大偏差达±10%。

表2.0 行程/安装距与负载的配合

行程范围S(mm)	最小安装距L(mm)	适用负载(N)
25≤S≤200	L=S+150	0-2000
200<S≤300	L=S+175	
300<S<400	L=S+175	

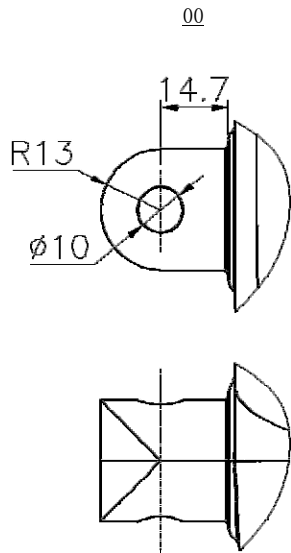
注：
1. 推杆行程越长所适用最大负载越小；相同的推杆有侧向分力时比仅纵向受力时最大负载要小。

表3.0 前端安装方式



注：01——默认，07——客制化

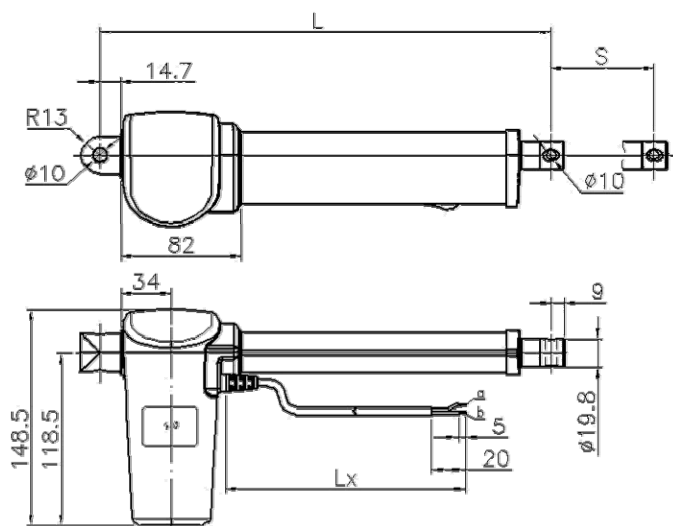
表4.0 后端安装方式



代码	规格
00	- 塑料接头, 孔径 $\phi 10$ (常用)

外形尺寸

例图



例:

推杆规格

823电动推杆, 电压24VDC, 最大负载2000N, 空载速度6mm/s, 行程150mm, 安装距350mm

前端-帽盖, 后端-铝开槽孔 $\phi 12.5$, 无插两芯裸线0.5m, 其余为默认值

规格码

HBA23-1-A-150-350-00-01-0-0-0-0-0-0