

表1.0 推杆传动代码

传动参数 代码	额定负载 (N)	基本速度mm/s ±10%		基本电流 A (常温)							
				12 V		24 V		36 V		48 V	
		空载	满载	空载	满载	空载	满载	空载	满载	空载	满载
A	2000	6	5	1.2	5.5	0.5	3.5	0.4	2.5	0.3	1.5
B	1500	10	7	1.5	5.5	0.6	3.0	0.4	2.0	0.3	1.5
C	1000	15	11	1.5	5.5	0.6	3.0	0.5	2.0	0.3	1.5

表2.0 行程与负载关系

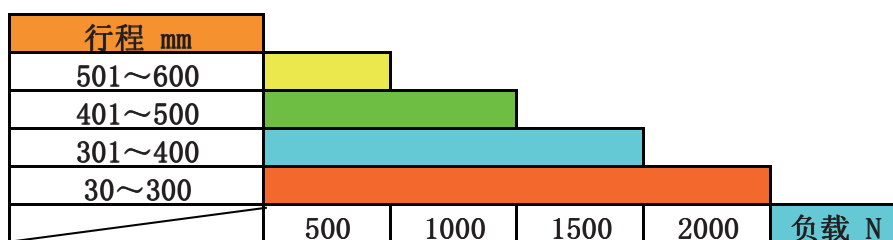
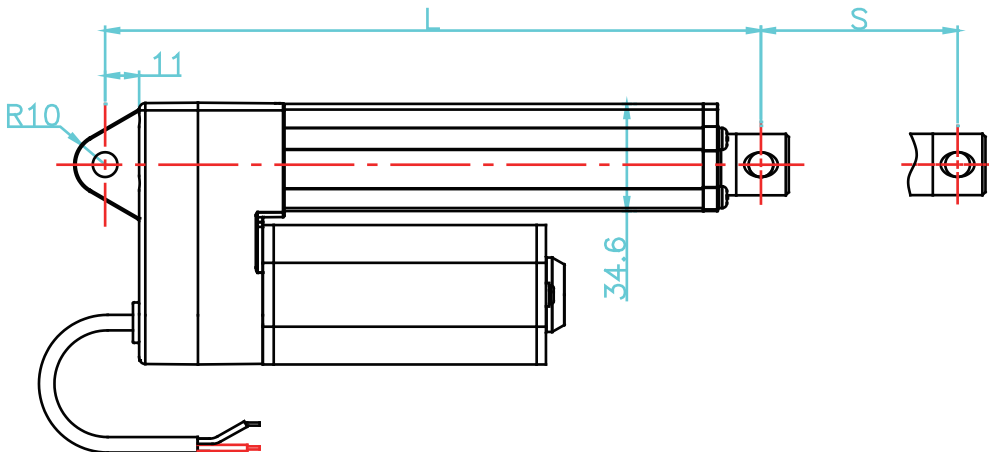
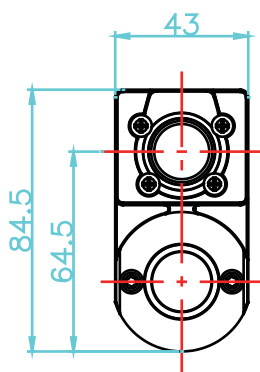
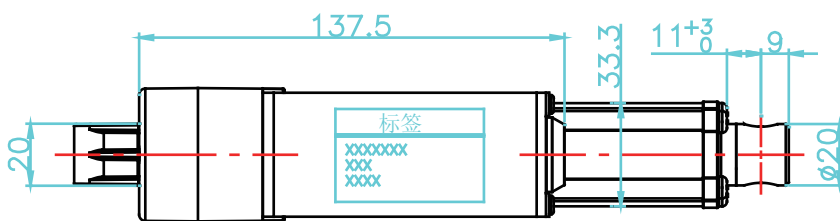


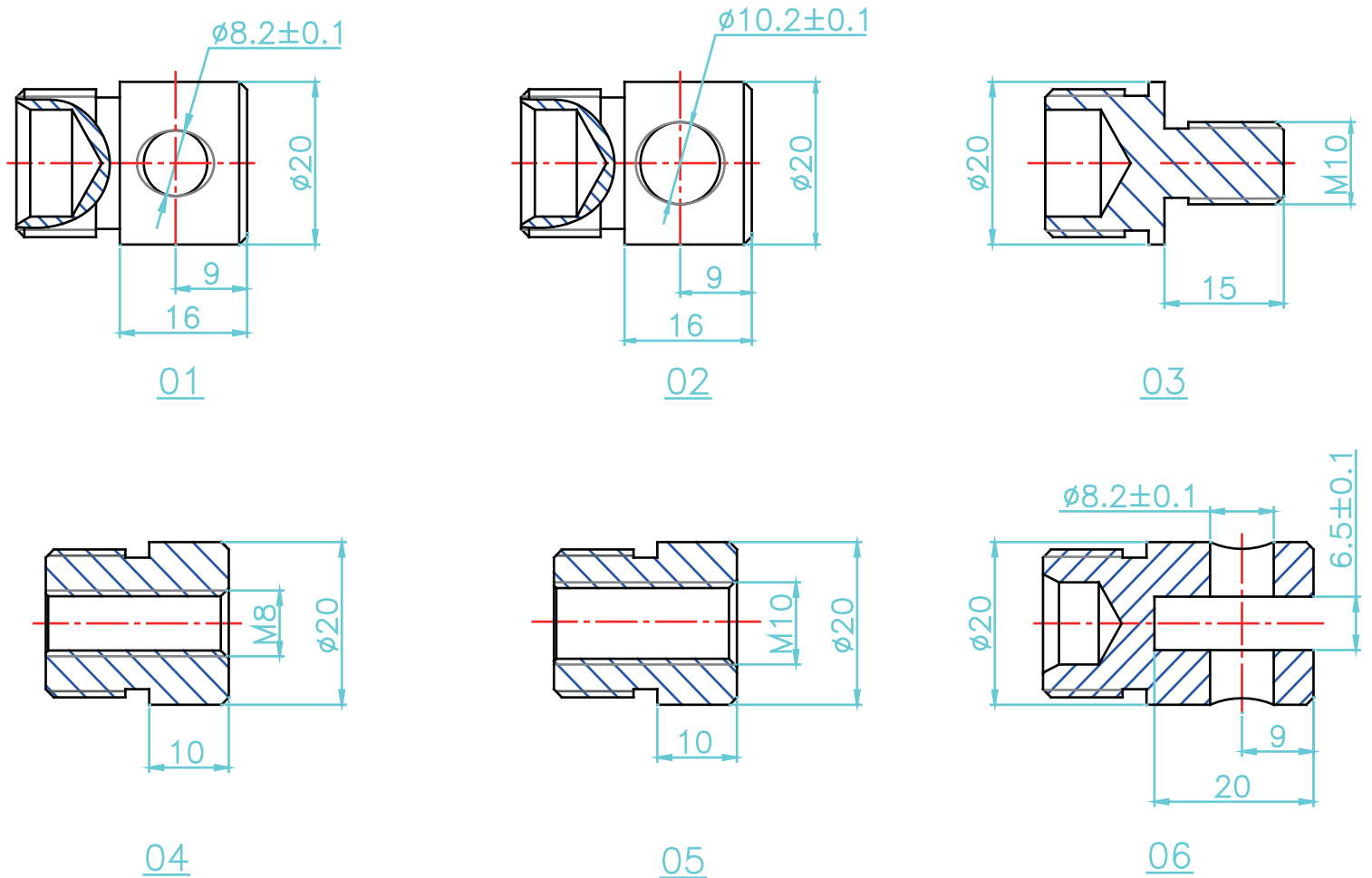
表3.0 安装尺寸

1): 基本配置的安装尺寸
 $30 \leq \text{Stroke} < 300, L=S+115$
 $300 \leq \text{Stroke} < 500, L=S+145$
 $500 \leq \text{Stroke} \leq 600, L=S+175$
 图中安装孔向为90° (标准)



注: 前端接头为杆端关节或定制尺寸时, 安装距离不适用上图规则

表4.0 前端安装方式



注：“01”——默认，“07”——客制化

表5.0 信号反馈方式及范围

传动代码	反馈方式	特性	解析度 每1mm行程 $\pm 10\%$
A	霍尔	脉冲信号数 (四对极点)	40.31
B			25.6
C			17.07

版本	制表时间	变更
A	2016年8月1日	无